



三灯七彩快闪IC

1 功能及应用特性描述: (FUNCTION & FEATURES)

- 1 本产品为一颗可推动三种颜色的 (R、G、B) LED 闪烁的 IC，接上电源后即可触发闪烁，闪烁方式分四段：单灯渐暗循环2次，渐亮渐暗循环2次，单闪循环4次，双闪循环4次。
- 2 正输出。
- 3 完成四段变化所需时间：10秒。

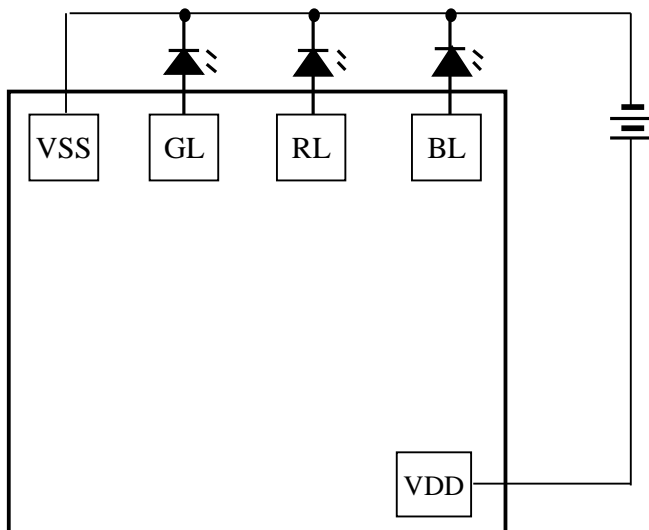
2 应用范围:

妆饰、礼品之三色闪LED灯、玩具等

3 电特性: (ELECTRICAL CHARACTERISTICS)

PARAMETER	Symbol	Conditions	Min.	Type	Max.	Unit
Operating voltage 工作电压	V _{DD}	-	3	4.5	4.8	V
Operating current 工作电流	I _{OP}	-	-	-	0.2	mA
LED Driving current 输出电流	I _{OL}	-	-	25	-	mA
LED Frequency 闪烁频率	F _{LED}	±30%	-	-	-	Hz
Storage temperature 储存温度	I _{STG}	-	-40	-	125	°C
Operating temperature 工作温度	T _{emp}	-	0	25	60	°C

4 应用电路:



PAD	NAME	DESCRIPTION
1	VSS	内部测试
2	GL	绿色LED
3	RL	红色LED
4	BL	蓝色LED
5	VDD	电源正极

七彩花样变化如下:

- 1> 单灯渐暗循环2次：红绿蓝、绿蓝、蓝、红绿蓝、红绿、红、红绿蓝，照此循环；
- 2> 渐亮渐暗循环2次：红、红绿、红绿蓝、绿蓝、蓝、红，照此循环；
- 3> 单闪循环4次：红、绿、蓝、红，照此循环；
- 4> 双闪循环4次：红绿、绿蓝、红蓝、红绿，照此循环。

注：THE IC SUBSTRATE SHOULD BE CONNECTED TO VDD (IC衬底接正极)